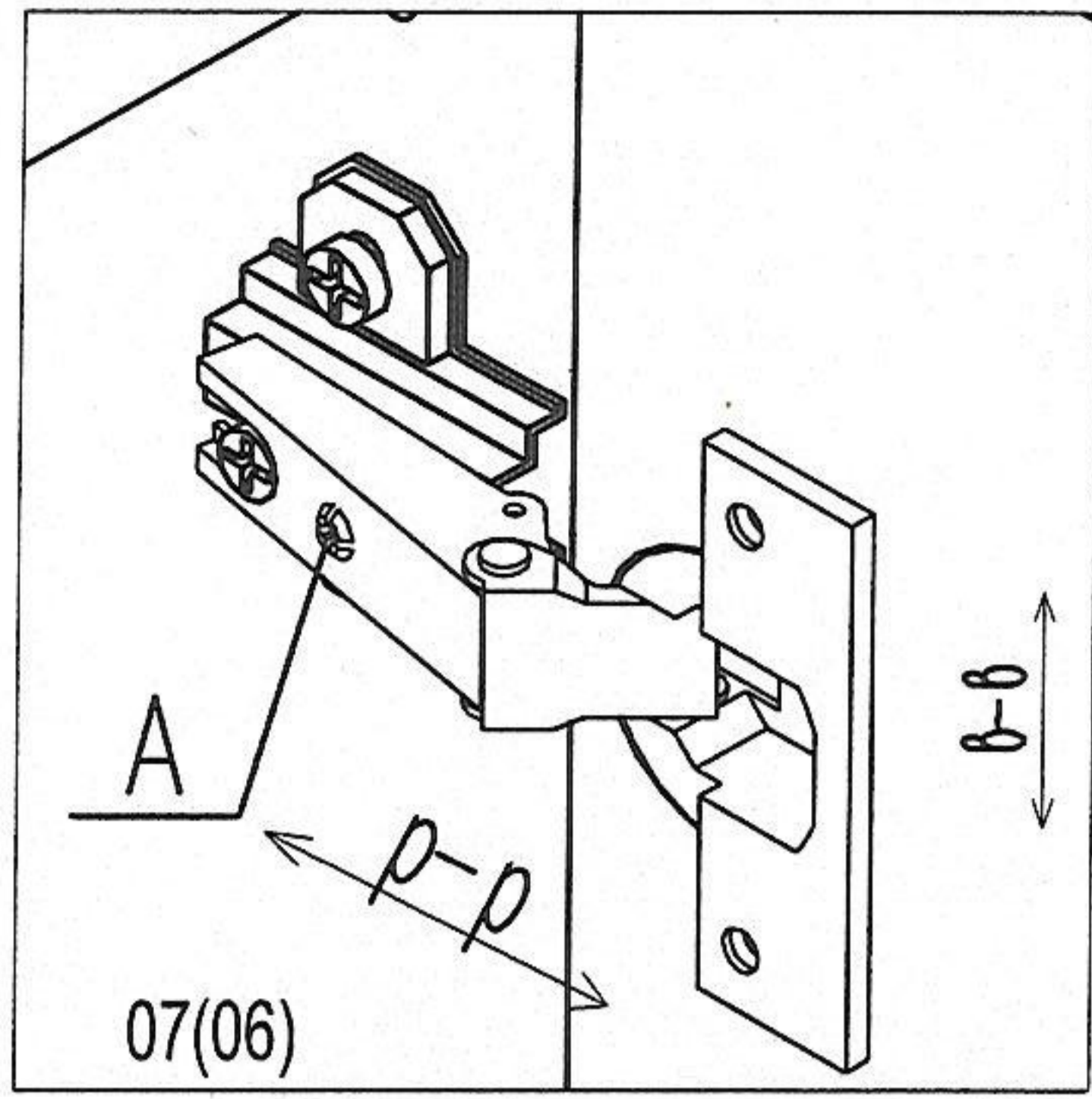
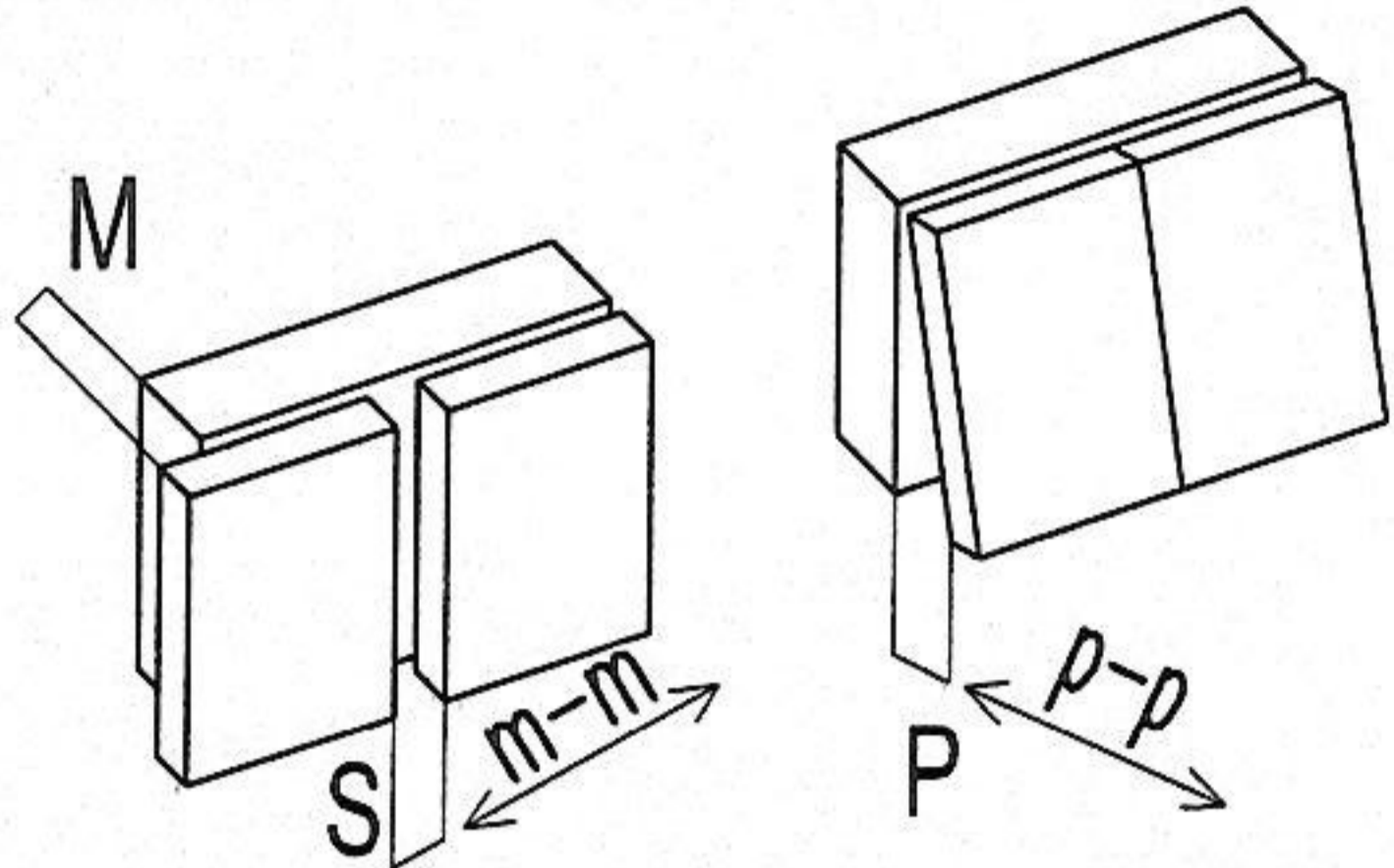


Винт В  
Канавка винта В должна войти в паз планки



07(06)

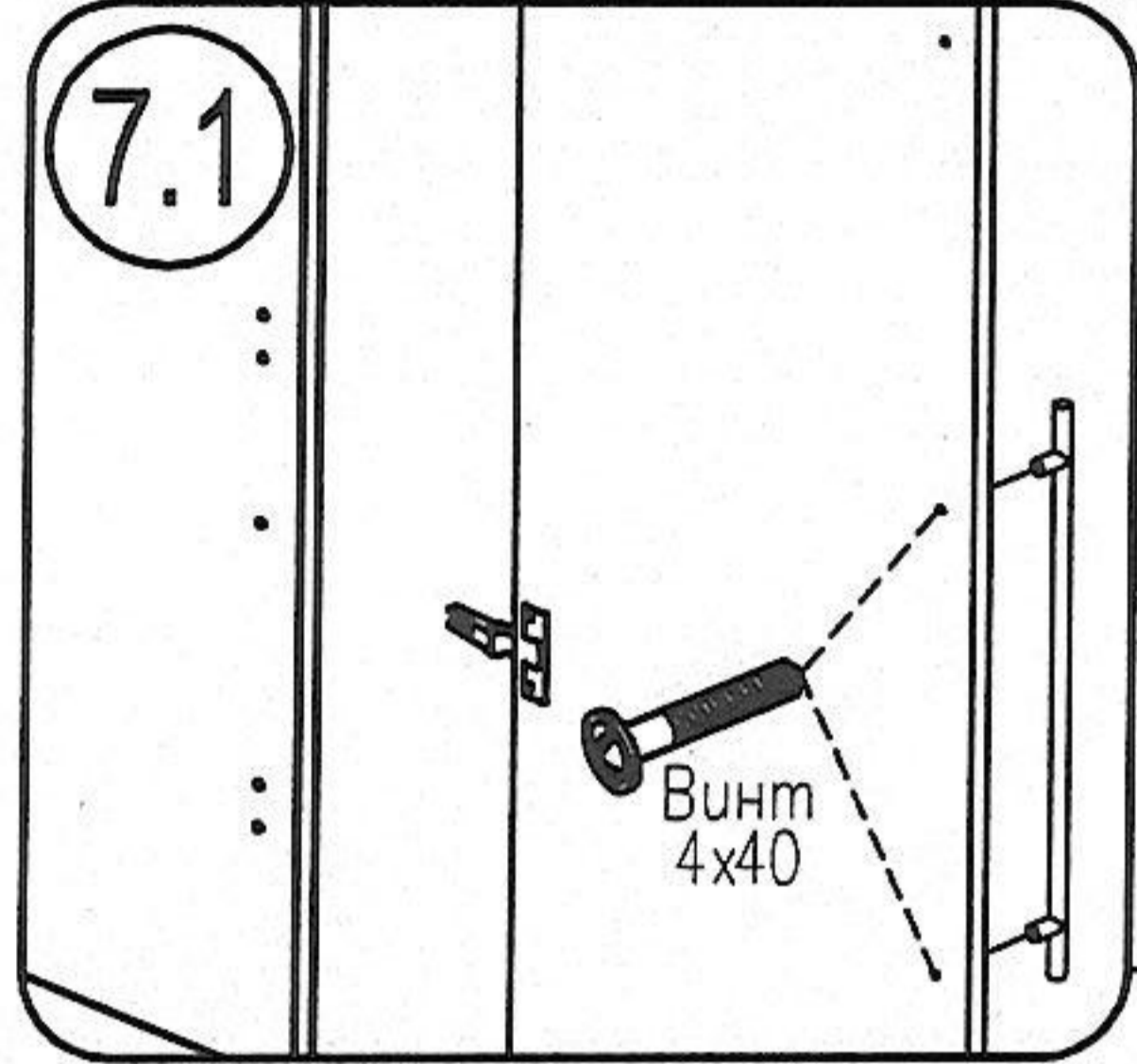


**Регулирование положения дверей по отношению к корпусу**

\*Для изменения размера Р ослабить крепежный винт А, что дает возможность перемещения двери по стрелкам p-p

\*Для изменения размера М(С) используется регулировочный винт В при ослабленном винте А, что дает возможность перемещать дверь по стрелке m-m, после регулировки затянуть винт А

\*Для перемещения двери по стрелке b-b ослабить винты С.



Винт 4x40

### 7 Схема навески дверей шкафов.

- Определитесь с положением дверей
- Монтируйте планки петель на бока шкафа
- Закрепите винтами 4x40 ручки

Если необходимо, перед установкой ручек досверлить отв. Ø5, прижав с лицевой стороны деревянный брусок

### 8 Крепление шкафа к стене

отв. в стене Ø8  
глубиной не менее 30мм

### 9

Соединение шкафа с соседними изделиями.

Для соединения досверлите неиспользуемые отв. Ø5мм или просверлите новые.

**10** Установите полки стеклянные YR7\*.